

VER1.0

**iDIN800**

© ª « ¬ -  
® ° ± ² ³ ¼ ½ ¾ ¸ ¹ º »  
ÿ Š - . , ' ° ÿ »

!



!



!



v w x y z { | } ~ € , f „ … †



y ‡ ^ % Š ‡ ‹ Œ † y ^ %



Š ‘ ’ “ ” • – — ~ ™ — Š ~ > ‘ œ



ÿ ¡ ¢ £ ¤ ¥



…ÿ ¡ ¡ Š § "

1	¼ ½	1
2	¾ £	1
3	^ %qj À	1
3.1	Á Â Ã Ä Å Æ	1
3.2	Ç ^ %a	2
3.3	È É Ê Ë ^ %a	2
3.4	Ê Ë Ì Í Æ ^ %a	2
3.5	« » † É ^ %a	2
3.6	Í Î Ï Ñ Ò ^ %a	3
3.7	Ñ ^ %o	3
3.8	Ó Ô ^ %a	3
3.9	« » † ^ %a	3
3.10	‘ ’ Ò ï Ö ^ %a	3
4	× Ø Ù Ú	4
4.1	ÿ ¥ Û Ü	4
4.2	ÿ ¥ Ý	4
4.3	ƒ ƒ	4
4.4	Õ à á â Û Ü	4
4.5	ƒ ã £ †	4
4.6	^ ä	4
4.7		4
4.8	« » †	4
4.9	Ó Ô	4
4.10	â ú	5
4.11	æ ç è %é JB/T7631 è ì í Ú ÿ î	5
4.12	è %a	5
4.13	ï Ñ ð ñ	5
4.14	³ , Ä ò ó ô õ î	5
5	^ %o ö ÷ ø	6
6	ù ú û ü ú "	6

6.1	ý ù ú .....	6
6.2	ý û ü " .....	6
7	þ ÿ ^ %a.....	7
7.1	þ ÿ Å Æ .....	7
7.2	^ %a.....	8
8	ÿ .....	9
8.1	' Ö Ì .....	9
8.2	Ì Ê Ë ' Ö Ì .....	9
8.3	Ó Ô ' Ö Ì .....	10
8.4	‡ † y ^ %a.....	10
8.5	Í Î Ï - Ð ^ %a.....	11
8.6	^ %a.....	11
8.7	« Ö à á â ^ %o .....	11
8.8	.....	12
9	ß .....	12
10	iDIN800-01C ö Ó Ô ^ %a.....	13
10.1	^ %o¾E .....	13
10.2	ò .....	13
11	iDIN800-01D ö < Œ ¥ ‡ ^ %a.....	14
11.1	^ %o¾E .....	14
11.2	4 20mA ‡ DB9 Ì .....	14
11.3	‡ × Ø Ú " .....	14
12	.....	15
13	.....	16
14	• - Ì .....	16
15	.....	17

1 ¼ ½

® ° ±² 00      %ö      —      §      ì      ^ %o %o  
 É      ý      R      Ë × Ø³ Ó Ô × Ø ð  
 × Ø      "      100      ë      † y > Å Æ  
    É ^ %o %o      Ê Ë ì  
 Ê      f "

¾ £

1      32      Cortex-M3      ARM      Ë × Ø      %o ¶  
    ð      ÷      ý      ð      | |      }  
 ð ÷  
 2      ö æ ç ì ÿ      ³ <      < ³      ð ç  
 É %o > é      Ú "

. Ç ^ ‰

. .1 y

PA Pb PC

. . É ‡ ^ ‰

. . .1 Ê Ë É

" Ö Ì Ê Ë Ö Ê Ë

€ Ì Ê Ë Ö Ê Ë

. . .

" Ö Ì Ö

• - ÷ ‡ É "

. . .

" Ö Ì Ö

• - ÷ ‡ É "

10 S

. . .

† y Ó } } Å Æ

• - ÷ ‡ É " ý

. È É Ê Ë ^ ‰

É Ê Ë ù ú È É È

É Ê Ë Ê Ë ... È É >

É

15

. Ê Ë Ì † y ^ ‰

. Í Î Ï - Ð ^ %

Í Î Ï - Ð ^ %      ^ %      Õ      y ¥  
 Ö      «

. Ñ ^ %

‡      ³ ‡      ³ ¥      ³ ý      †      ð Ñ ^ %

.² Ó Ô ^ %

RS485      Ó Ô      Ó      Ó Ô      %

ò      Ó Ô

. < € ¥ ‡ ^ %

-      o      p      ú      < € ¥ ‡ ^ %

.10 ' Õ Ì Ö ^ %

'      Õ      Ó      ù      ú      §      ï

ÿ      ‡      ´      µ      %      '      Õ      ñ      '      Õ      š      ý      Ì      O

û      ù      Â      ñ

.101 Ì Ö      Ö Ü

ý 1 Ì Ö

	Ì	Ö Ü	
Ê Ë 1	²0	0 ∞	Q 1
Ê Ë	100	0 ∞	Q 1
	1 0	0 ∞	Q 1
	1 0	0 ∞	Q 1

1.      T4 T3 T2 T1 4 4

2

.10 Ì Ö      Ö Ü

ý Ì Ö

	Ì      Ö	Ö Ü		
Ê Ë Ì	0	0 ∞	1	
Ê Ë Ì		0	1	

× Ø Ù Ú

.1 y ¥ 0 Û

Û Û 0.0 0.0

. y ¥ Ý

Ý 1

0 ñ 0 ñ

0.1

. Þ ß

0

i

~ 0V 10 1

~ 0 - 0

. Õ à á â Û Ü

Û Ü 0.0 0.0

. ¢ ã £ †

Ê Ë ã £ ¤ ¥ 0V

É † ¤ ¥ 10 0V 10 0V

. ^ ä

^ ä 2

.

100

0

.<sup>2</sup> < Œ ¥ †

< Œ † 0 è j 0.0 00.0 è 00

. Ó Ô

R 2 Ó Ó § Ó Ó Ä 1 00

. 10 å Ú "

Ú " 1 ê ë ì í  
 Ó Ú " ° ∞ ¥  
 Ó Ú " °E 1000 1 Ú "  
 1 1 2 ê α Ñ y ¥ × Ø í Ú "

. 11 æ ç è %é 1ê ë ì í Ú " î

. 11.1 < <

ì < ov o } < ∞ v o ç Å Æ Ö ÿ  
 Ö

. 11.

^ %o Ö ÷ ø

y ö ÷

Ö ÷	^ %o
iDIN800-01B	y ¥ Ö Á Â Ã Ä Å Æ Æ y ¥ Ä Ö Å Æ ^ %o } Å Æ ÷ † Å Æ ÷ † Å Æ ÷ † Ê Ë Ì É } É Å Æ³ † Ê Ë Ì ^ %o ¥ É † ^ %o † y í î ï - Ð Õ ^ %o
iDIN800-01C	iDIN800-01B ö RS-485 Ó Ô ^ %o
iDIN800-01D	iDIN800-01B ö 4-20mA < Æ † ^ %o

ù ú û ü ú "

.1 ý ù ú



" 1 ý ù ú

4

. ý ù ú "

. .1 iDIN800-01B Cù ü "



---

Ä	Ö	Å	Æ	U+	i	Á	Â	Š				
È		Ê	Ë	H+	i	Ê	Ë	Á	Â	È	Ë	¢
		Ê	Ë	P	ê							

Á Â Ã Ä

ý Æ Ö Å Æ } Á Â Ã Ä

5<sup>3</sup> μ  / Enter } ~ μ ' Õ Ö

2 ÿ

2.1 ' Õ Ì

ý 5 Ñ ' Õ Ì ÿ

Ä Æ

SV- MV-

1	μ	C1	bHCS	ý	Ñ ' Õ Ì	C1	1
						bHCS	Ñ ' Õ
2	μ	C1	9009	} }	‡ ' Õ Ì	...	Ì Ì Š
				9009			' Õ Ì
3	μ	FC	080.0				

---

			9009		' Ö
				ì Ê È	
3	μ	Ft	000	§ 0	ì Ò Ò 0~200
				...   § 0	Ê È   ' Ö }
					Ö
4	μ	FO	05		ì Ê È §
			5	ì Ò Ò	2 s
5	μ	Ft	0000	Â	' Ö
6	Â	' Ö	Â ñ		

9009

				À Æ È Ë	Ö		μ
3	μ	S1	080.0	80.0			
4		S1	100.0	ð È Ë	100.0	È Ë	È Ë ¢
5		S1	130.0	ð	130.0		³ ¢
6		S1	150.0	ð	150.0		³
7		S1	240.0	ð y ¥ Û Ü	240		¢
8		S1	239.8	À y ¥ Û Ü -20~240			¢
9		S1	149.4	,	150.0		³
10		S1	129.4	,	130.0		³ ¢
11		S1	79.9	,	È Ë	80	È Ë ³ È Ë ¢
12	À	‡	ˆ %† y	À ñ			

ý 10 Õ à á â ^ % ÿ

À Æ

SV-

MV-ÿ

1 µ

C7

UAdJ

ý

« Õ à á â ^ %

C7

7

UAdJ

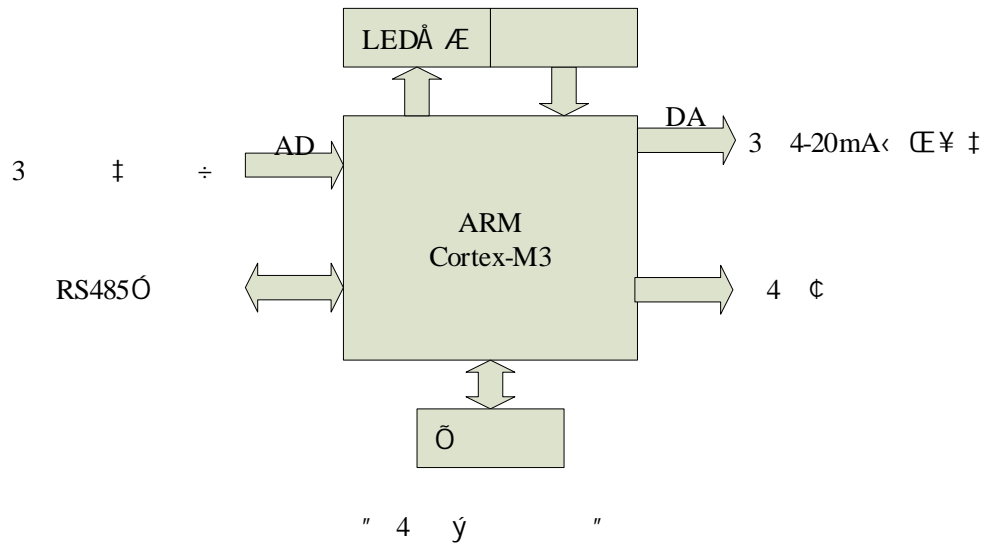
«

2 µ

C7

9009

} }



10® ° ±²∞ 01 ö Ó Ô ^ %

10.1 ^ %¾£

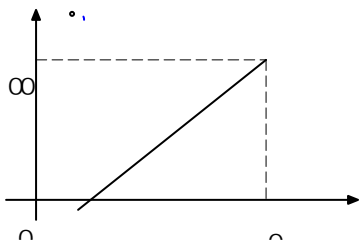
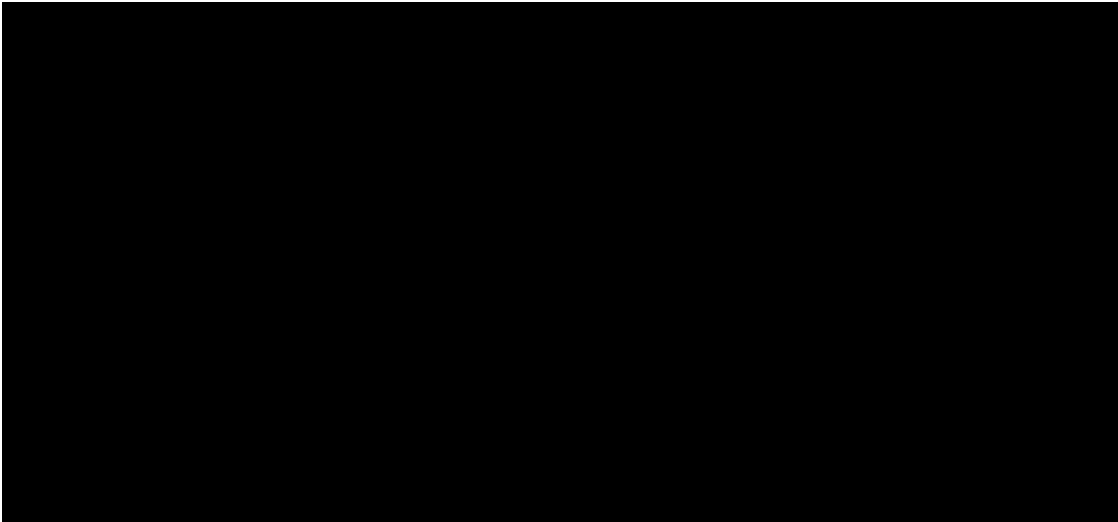
1. Ó ö iDIN800-01B RS-485 Ó Ô ^ %
2. § « Ë Windows y ß
3. Ä 32 Ó Ô 1200
4. « y ¥ 3

11. 1. 2. 3. 4. 5. 6. 7. 8. 9. 10. 11. 12. 13. 14. 15. 16. 17. 18. 19. 20. 21. 22. 23. 24. 25. 26. 27. 28. 29. 30. 31. 32. 33. 34. 35. 36. 37. 38. 39. 40. 41. 42. 43. 44. 45. 46. 47. 48. 49. 50. 51. 52. 53. 54. 55. 56. 57. 58. 59. 60. 61. 62. 63. 64. 65. 66. 67. 68. 69. 70. 71. 72. 73. 74. 75. 76. 77. 78. 79. 80. 81. 82. 83. 84. 85. 86. 87. 88. 89. 90. 91. 92. 93. 94. 95. 96. 97. 98. 99. 100.

### 11.1. 1. 2. 3. 4. 5. 6. 7. 8. 9. 10. 11. 12. 13. 14. 15. 16. 17. 18. 19. 20. 21. 22. 23. 24. 25. 26. 27. 28. 29. 30. 31. 32. 33. 34. 35. 36. 37. 38. 39. 40. 41. 42. 43. 44. 45. 46. 47. 48. 49. 50. 51. 52. 53. 54. 55. 56. 57. 58. 59. 60. 61. 62. 63. 64. 65. 66. 67. 68. 69. 70. 71. 72. 73. 74. 75. 76. 77. 78. 79. 80. 81. 82. 83. 84. 85. 86. 87. 88. 89. 90. 91. 92. 93. 94. 95. 96. 97. 98. 99. 100.

Ó ö iDIN800-01B † è j  
4 20mA p Ú ÷ é « É A/D ò Ç

11. 0 † - }

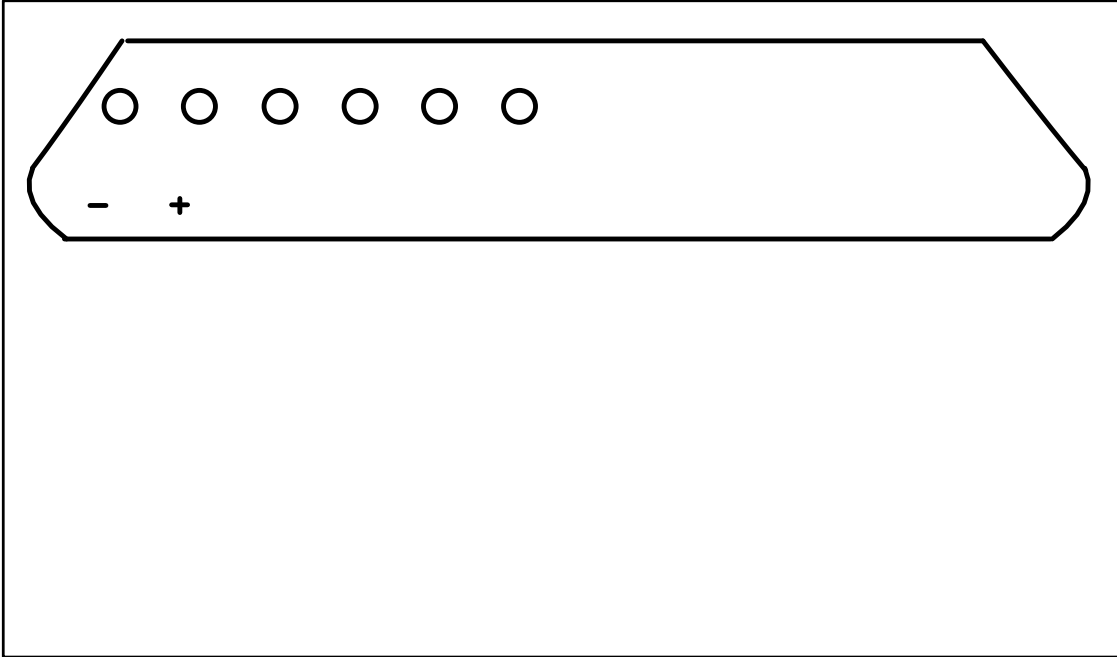


1

ý 1

|              |            |          |          |
|--------------|------------|----------|----------|
| Ó ú          | ÅÆ         | 1. ~ }   | 1. † ~ } |
|              |            | . ~ } š  | . † ‡ ~  |
| ÅÆÍ E E Đ Ù  | 1³ }       | 1. †     |          |
| Æ            | ³          | .        |          |
| ÅÆÍ E E Đ    | 1. }       | 1.       |          |
| ÙÆ           | .          | .        |          |
| ÅÆÍ E E Đ ÙÆ | y ¥ Õ Ù    | y        | ã ë      |
|              | ¥ Å        | ã ë      |          |
| ÅÆÍ E E Đ ÙÆ | y ¥ Õ Ù    | y †      | y ¥      |
|              | ¥ Å        |          |          |
| ÅÆÍ E Đ      | ì ' Õ      | Š        |          |
| y ¥          | 1. 100 ë ì | 1. ë ì   |          |
|              | .          | .        |          |
| ì Ê Ê Ê      | 1. Ê Ê Ê   | 1. Ê Ê Ê | Ê        |
| Ë            | . Ê Ê ì    | Ê        |          |
|              | ' ì }      | '        |          |
| Ë Ê Ê ù   %Ê | y ¥ ì      | '        |          |
| ì ÅÆ y ¥ Ö   | Ä ÅÆ       | Á Â Ä    |          |
| Ä ÙÆ         |            | Á Â ÄÆ   |          |
| Ê Ê          | 1. Ê Ê }   |          |          |

1



- 
- - 3                      ÷ †      £
  - - 3                      ÷ †      £
  - - 3 2                    3                      ð ÷      †      £
  - - 3 10    R ²   Ó Ô      Ñ
  - - 11
  - - 1 3 1                    Ö þ ÿ    ~      " • - 1

1

p

51 ÷

<sup>2</sup> O 32113398

<sup>2</sup> O 32113456

10 O



1 R

®

<sup>2</sup> O 32113398

<sup>2</sup> O 32113456

® 10 O

